

VAREM S.p.a.
PRESSURIZED WATER AND EXPANSION TANKS

Intervarem LINE **CE**

**SOLLEVAMENTO ACQUA - ACQUA CALDA SANITARIA
WATER BOOSTER SYSTEMS - DOMESTIC HOT WATER**

Modello/Model: **S2012361CS000000**

Caratteristiche tecniche - technical features

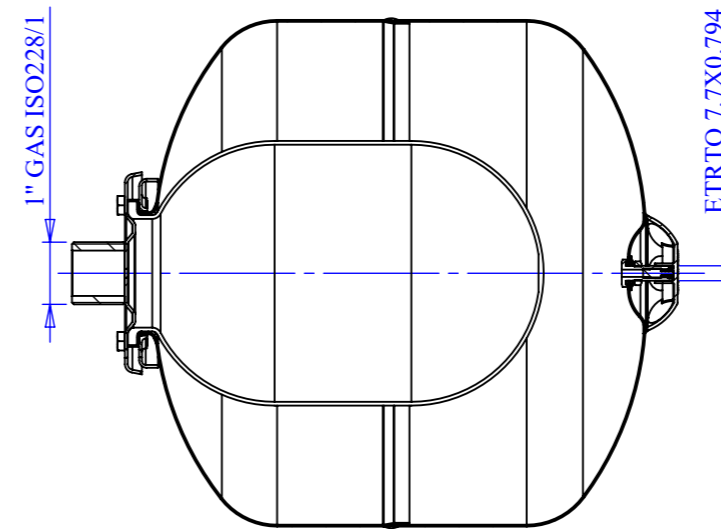
Volume Volume		12 L
raccordo connector		1" GAS (ISO 228/1)
temperatura esercizio working temperature	T	-10 / +99°C
pressione max. Max pressure	PS	8 bar
pressione prova test pressure	PT	12 bar
precarica precharged pressure		2 bar (range 0,5-3,5 bar)
Ente notificato per certificazione PED Notified Body number:		0948
Modulo: Module:		D
N° certificato N° certificate:		PED-0948-QSD/D1-347-11

Imballo - packaging

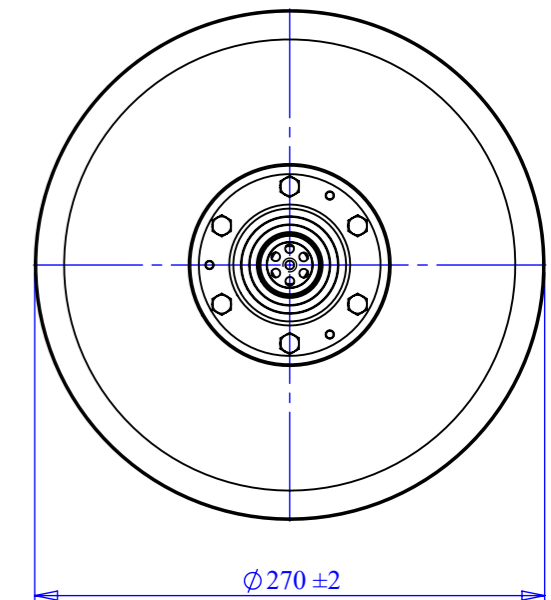
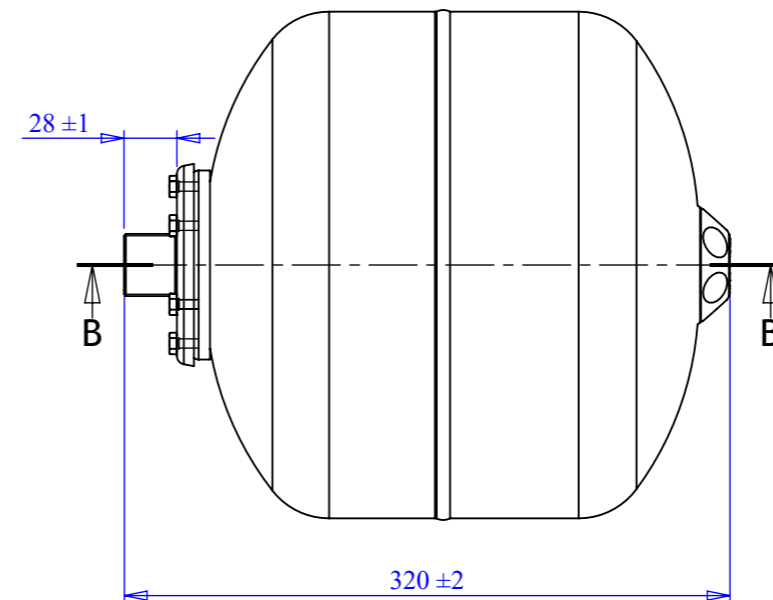
	A	B	H	
dimesioni (mm) dimensions (mm)	284	284	321	
volume (m ³) volume (m ³)	0,03			
peso (kg) weight (kg)	3,4			
quantità per paletta Q.y for std. pallet	84			

Parti di ricambio - Spare parts

	codice item	materiale material	potabilit à potable	trattamento treatment	immagine image
Controflangia Coverflange	SPCFL512ZN3 00000	Acciaio al Carbonio Carbon steel	X	Zincato / Galvanized	
Membrana Membrane	MB012S2P000 00000	Gomma per uso alimentare Rubber for potable water	X		
Valvola precarica Precharged valve	ACVALH27PR0 00000	OTTONE BRASS			



SEZIONE B-B



Quote senza indicazione di tolleranza: grado di precisione MEDIO, UNI EN 22768-1		LIPRO 014	TIPO PARTE	COLORE ROSSO / RED
SMUSSI NON QUOTATI	RUGOSITA'	QUANTITA' PER GRUPPO FOGLIO	FORMATO FOGLIO	FINITURA SUPERFICIALE
	SCALA 1:4	0	A3	-
GRUPPO - MACCHINA			Disegnato	NOME F.Mazzucato
 via Sabbioni n° 2 - 35024 Bovolenta - Padova ITALIA e-mail:technical@varem.com Tel. 049/8840322 Fax 049/8841399			Approvato	DATA 08/06/2009
DESCRIZIONE INTERVAREM CE L. 12 - 1" - 8 BAR				
COMMESSA	CODICE S2012361CS000000		REVISIONE 00	

Il presente disegno è di proprietà della **VAREM** e non può essere riprodotto ne comunicato a terzi senza ns autorizzazione scritta